

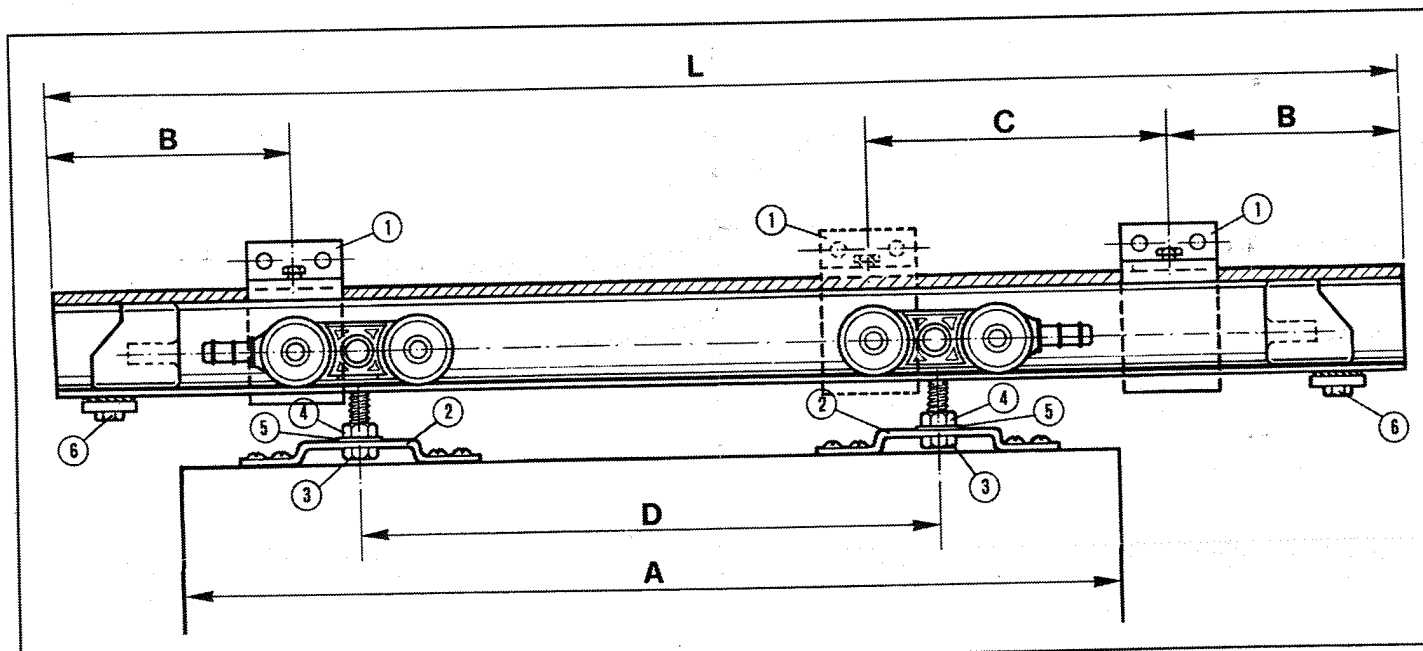
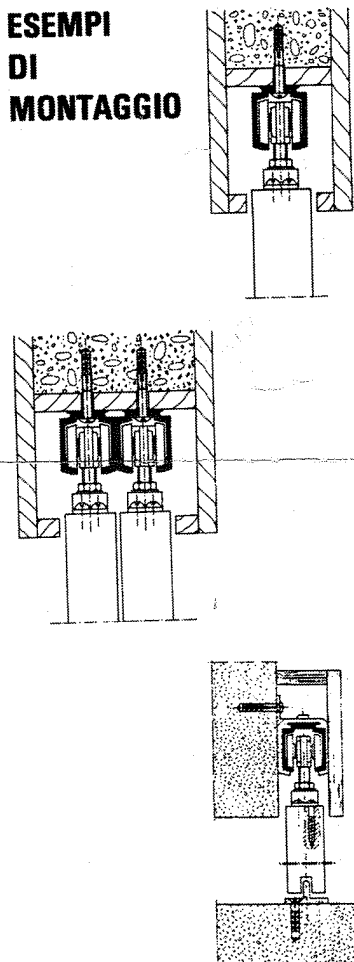
MONOSILENT

by Pettiti

ISTRUZIONI DI MONTAGGIO

- Fissare le Squadrette ① sulla Monorotaia alla distanza indicata dalla tabella.
- Tracciare la posizione delle viti sulla parete dove verrà fissata la Monorotaia.
- Forare ed applicare con viti la Monorotaia con le relative Squadrette.
- Sull'Anta, alla distanza indicata dalla tabella, fissare le 2 Staffe di sostegno ② avendo cura di ottenere per quanto più possibile l'allineamento e la mezzaria dell'Anta. La feritoia centrale dovrà presentare l'apertura verso la parte esterna dell'Anta.
- Montare la Guida Inferiore sul pavimento in modo che l'Anta scorra bene nella scanalatura e rimanga coperta in qualsiasi posizione si trovi.
- Montare i bulloni, i dadi e le relative rondelle ③, ④, ⑤ sui Carrelli.
- Infilare i Carrelli nella Monorotaia.
- Montare provvisoriamente l'Anta (ved. schizzo illustrativo) e praticare la registrazione dell'altezza svitando od avvitando i bulloni ③ e spostando l'Anta nella feritoia per ottenere un perfetto a piombo rispetto alla guida inferiore.
- Far scorrere l'Anta in modo da ottenere la corsa voluta e registrare la posizione degli Stop terminali in modo da assicurare le 2 posizioni di apertura e chiusura.
- Bloccare i due Stop con le viti ⑥.

ESEMPI DI MONTAGGIO



A	B	C	D	L	X
500 - 700	85	310	250	1.100	4
710 - 900	150	400	450	1.500	4
910 - 1200	120	415	550	1.900	5
1210 - 1500	100	420	650	2.300	6
1510 - 1800	90	470	1050	3.000	7

LEGENDA

- A = larghezza anta
- B = distanza dalle estremità delle 2 squadrette
- C = distanza delle squadrette intermedie
- D = distanza degli assi portanti ovvero "INTERASSE CARRELLI"
- L = lunghezza totale monorotaia
- X = numero squadrette

Mod. 17 - TC Venezia - Art. 619560205



PETTITI GIUSEPPE S.r.l.
 Componenti e accorgimenti metallici

10036 SETTIMO T.S.E (TO) ITALY
 Strada S. Giorgio 10
 Tel. (011) 8952105
 Fax (011) 8951955

INSTRUCTIONS DE MONTAGE

Fixer les supports (1) sur le Monorail à la distance indiquée par le tableau.

Tracer la position des vis sur la paroi où sera fixé le Monorail.

Percer et appliquer avec vis le Monorail avec les supports.

Sur la porte, à la distance indiquée par le tableau, fixer les 2 platines de fixation (2) en ayant soin d'obtenir le plus possible l'alignement.

La fente centrale devra présenter l'ouverture vers la partie extérieure de la porte.

Monter la Guide Inférieur sur le plancher de sorte que la Porte roule bien dans la rainure et reste couverte en n'importe quelle position où elle se trouve.

Monter les boulons, les écroux et les rondelles (3) (4) (5) sur les Chariots.

Enfiler les Chariots dans le Monorail.

Monter provisoirement la Porte (voir croquis illustré) et faire le rattrapage de 1° hauteur en dévissant ou vissant les boulons (3) et en déplaçant la Porte pour obtenir un parfait aplomb par rapport au guide inférieur.

Faire rouler la Porte de sorte à obtenir la course désirée et rattraper la position des stops terminaux et assurer les 2 positions d'ouverture et de fermeture.

Bloquer les deux stops avec les vis (6).

LEGENDE

- A = largeur porte
- B = distance des extrémités des 2 supports
- C = distance des supports intermédiaires
- D = distance des axes portants, ou "ENTRE-AXES CHARIOTS"
- L = longueur totale monorail
- X = nombre des supports

ASSEMBLY INSTRUCTIONS

Fix the square (1) on the Monorail at the distance indicated on the table.

Mark the screw position on the wall where the Monorail will be fixed.

Drill and screw the Monorail with relative squares.

On the wing, at the distance indicated on the table, fix the 2 support flasks (2) in order to obtain as much as possible the alignment. The central slit shall have the opening toward the wing external part.

Assemble the lower guide on the floor so that the wing could slide well in the groove and remain covered in every position.

Assemble the bolts, nuts and relative washers (3) (4) (5) on the trolleys.

Insert the trolleys into the Monorail.

Assembly provisionally the wing (see illustrated sketch) and adjust the height by unscrewing or screwing the bolts (3) and moving the wing in the slit to obtain a perfect plumb as regards to the lower guide.

Make the wing sliding in order to obtain the required run and adjust the stop position to guarantee the two opening and closing positions.

Lock the two stop by the screws (6).

KEY OF THE DRAWING

- A = wing width
- B = distance from the 2 square ends
- C = intermediate squares distance
- D = trolley distance between centers
- L = Monorail total length
- X = Number of squares

MONTAGENANLEITUNG

Die Befestigungsmuffen (1) in dem in der Tabelle angegebenen Abstand auf der Laufschiene befestigen.

Die Schraubenlage auf die Wand aufzeichnen und entsprechende Löcher bohren.

Die Laufschiene mittels Befestigungsmuffen festmachen.

Die beiden Befestigungsplatten (2) in dem auf der Tabelle angegebenen Abstand auf die Tür anpassen und festmachen. Die zentrale Spalte soll gegen die Aussenseite der Tür gerichtet sein.

Die Bodenführung in den Boden festmachen, um der Tür einen leichten Lauf zu sinchern.

Die Bolzen, Muttern und Dichtungsringe (3), (4), (5) auf die Laufwerke montieren.

Die Laufwerke in die Laufschiene einführen.

Die Tür provisorisch einhängen (Siehe Bild) und die Höhe durch fest- oder los-schrauben der Bolzen (3) vorstellen, bis die Tür vollkommen senkrecht gegenüber der Bodenführung steht.

Die Tür bis zum gewünschten Punkt laufen lassen und die beiden Schienenpuffer vorstellen, um die Öffnungs- und Schliesspositions zu bestimmen.

Die beiden Schienenpuffer mittels Schrauben (6) befestigen.

ZEICHENERKLÄRUNG

- A = Türbreite
- B = aussenabstand zu den beiden Befestigungsmuffen
- C = Abstand zu den
- D = Abstand zwischen den beiden Laufwerken
- L = Schienenlänge
- X = Anzahl der Befestigungsmuffen

INSTRUCCIONES DE MONTAJE

Fijar las escuadras (1) al Monocarril a la distancia indicada en el cuadro.

Señalar la posición de los tornillos en la pared en la que se fijará el Monocarril.

Agujerear y aplicar con sus escuadras correspondientes.

En la Hoja, a la distancia indicada en el cuadro, fijar las 2 abrazaderas de sostén (2) teniendo cuidado de obtener lo más posible, la alineación y la apertura a mitad de la hoja. La apertura central de la hoja deberá dirigirse hacia la parte exterior de la misma.

Montar la Guía inferior en el suelo en modo tal que la Hoja se deslice bien en la acanaladura y quede cubierta cualquiera que sea la posición en la que se encuentre.

Montar los pernos, las tuercas y las correspondientes arandelas (3) (4) (5) sobre las vagonetas.

Introducir las vagonetas en el Monocarril.

Montar provisionalmente la Hoja (véase dibujo ilustrativo) y realizar al ajuste de la altura desenroscando o enroscando los pernos (3) y desplazando la Hoja en la abertura para obtener una caída perfectamente perpendicular respecto a la guía inferior.

Hacer deslizar la Hoja para obtener la carrera deseada y ajustar la posición de los Stop terminales para asegurar las 2 posiciones de apertura y cierre.

Bloquear los dos Stop con los tornillos.

LEYENDA

- A = anchura hoja
- B = distancia desde las extremidades de las 2 escuadras
- C = distancia de las escuadras intermedias
- D = distancia de los ejes sustentantes o bien "INTEREJE VAGONETAS"
- L = longitud total monocarril
- X = número escuadras